

GN 831

带钩夹具

· 镀锌钢质本体和金属部件，带自锁保险卡钩(S型)或者不带保险卡钩(A型)。

GN831带钩夹具主要用于紧固铰链板，集装箱盖等。夹紧锁牢固地锁紧在中心，这样可以防振动。

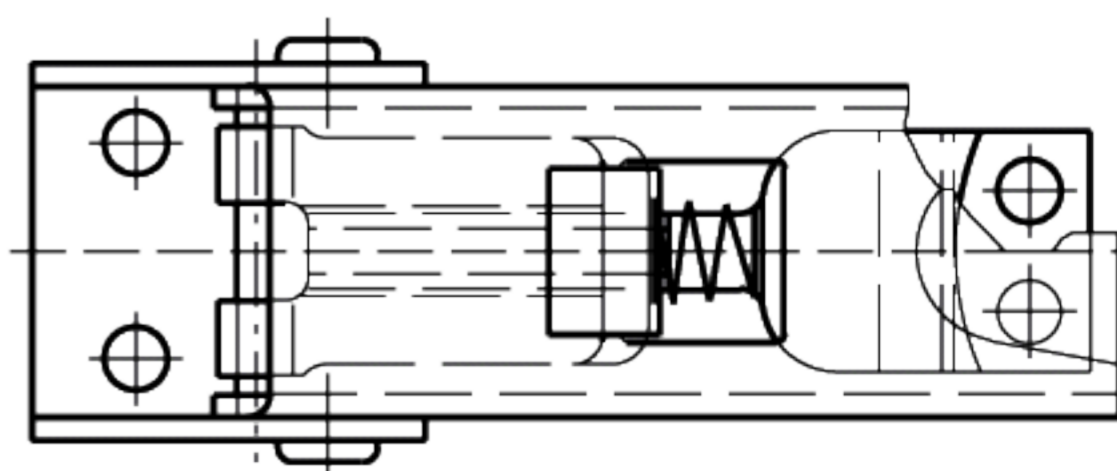
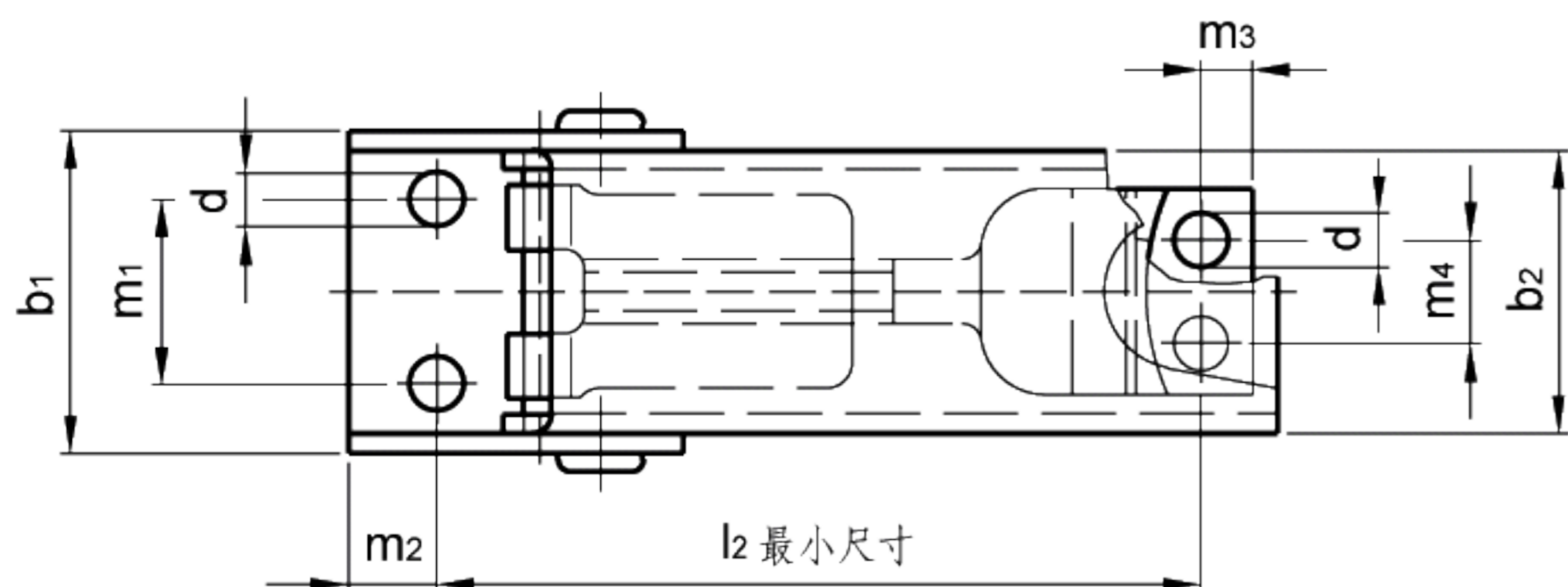
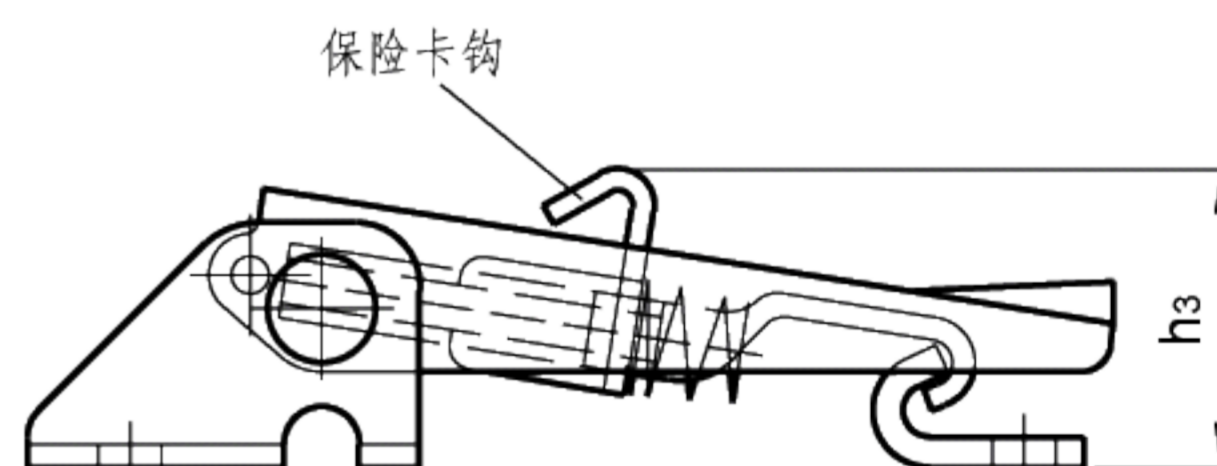
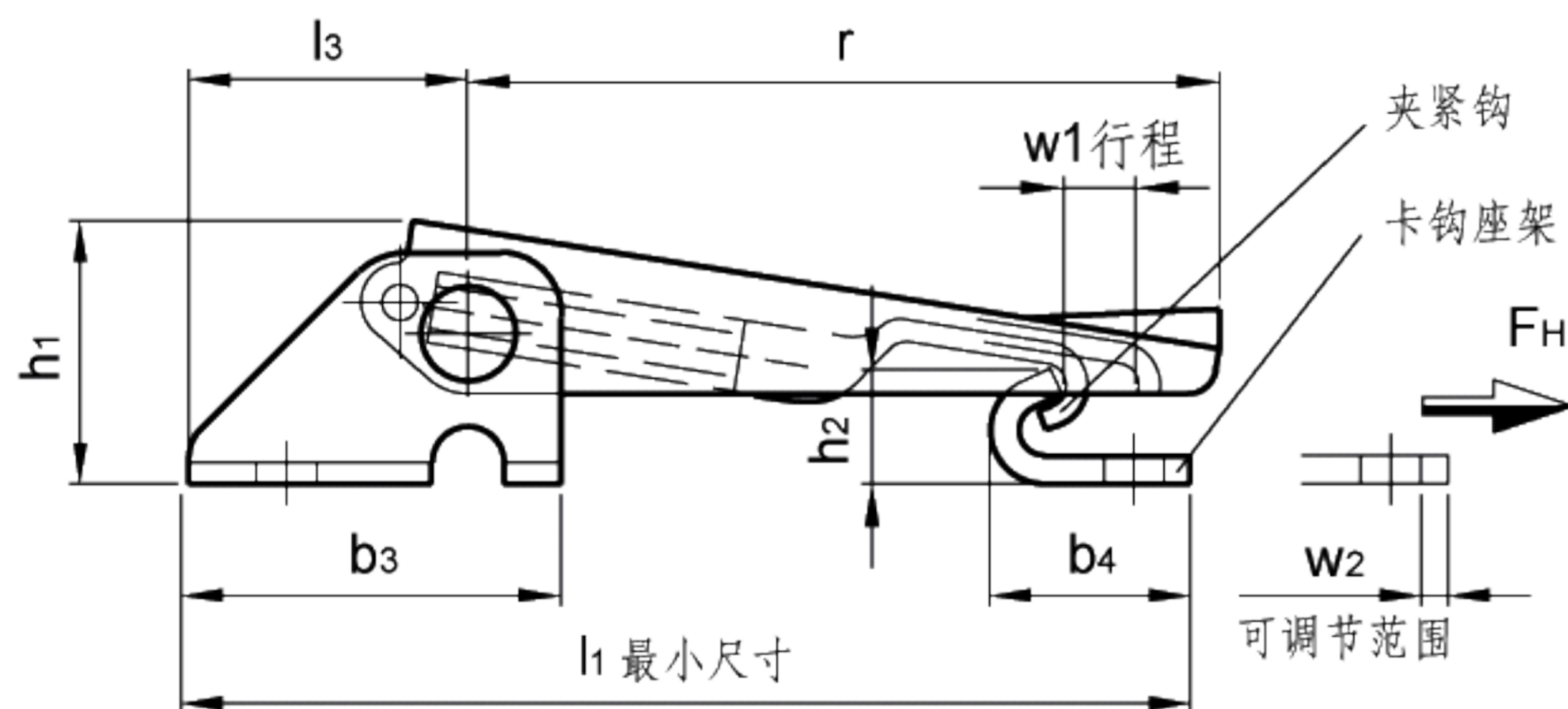
自锁保险卡钩避免了，不必要的铰接夹具松开的情况。

下表规定的载荷值仅作为钩子可以承受的理论静态拉力，作参考指导用。根据钩子锁紧使用的条件(振动、冲击载荷等)，这种拉力可能会受到不利的影



A 型

S 型



12

656

铰接件

标准件	主尺寸																w1	w2~	FH [N]	重量
	型号	b1	b2	b3	b4	d	h1	h2	h3	l1 min.	l2 min.	l3	m1	m2	m3	m4				
GN 831-100-A-ST	25.5	22	26	14	4.2	18.5	8	-	70	59	19.5	14.3	6.8	4	8	51	5.5	8	1000	53
GN 831-100-S-ST	25.5	22	26	14	4.2	18.5	8	20.5	70	59	19.5	14.3	6.8	4	8	51	5.5	8	1000	56